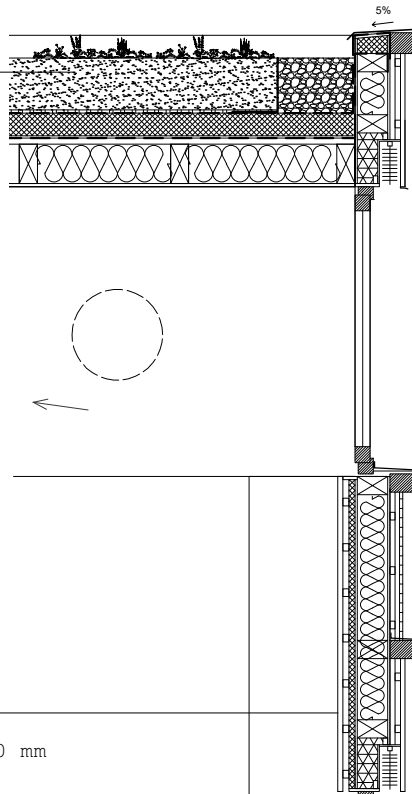


DETAIL FASÁDY

SKLADBA STŘEŠNÍ KONSTRUKCE

extenzivní zeleň
substrát tl. 350 mm
ochranná geotextilie
nopová fólie 20 mm
hydroizolace
spádová vrstva 20-150 mm
parozábrana
bednění
tepelná izolace 300 mm
pohledové bednění



SKLADBA FASÁDY

akustický obklad
tepelná/akustická izolace 40 mm
OSB deska
dřevěná sloupková k-ce s tepelnou izolací
300 mm
OSB deska
provětrávaná vzduchová mezera
venkovní dřevěný obklad

SKLADBA OBVODOVÉ KONSTRUKCE

akustický obklad
tepelná/akustická izolace 40 mm
žb. monolitická stěna 300 mm
hydroizolace
tepelná izolace XPS 150 mm
geotextilie
nopová fólie

SKLADBA PODLAHY

PUR podlaha na dřevěném
roštu 150 mm
tepelná izolace 250 mm
žb. monolitická deska 500 mm
podkladní beton 100 mm

