

OCEĽOVÝ ROŠŤ JE OPATRENÝ NÁTEROM PROTI KORÓZII

ZÁVITOVÁ TYČ SO SKRUTKOU NA DOTIAHNUTIE

OCEĽOVÉ I PROFILY

KOTVIACE NEREZOVÉ SKRUTKY M10

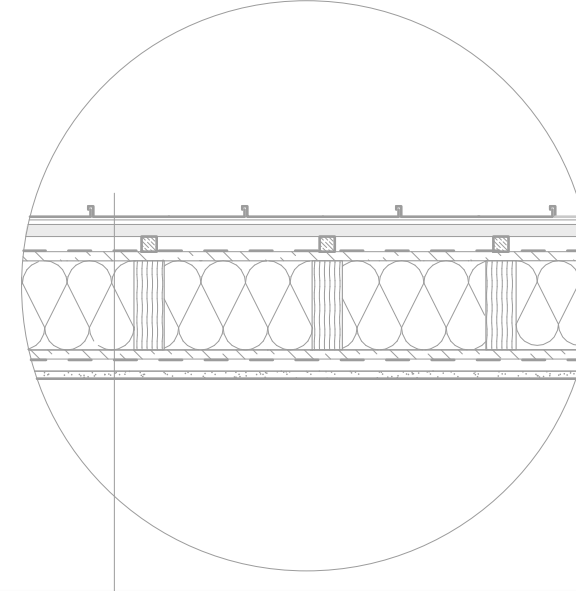
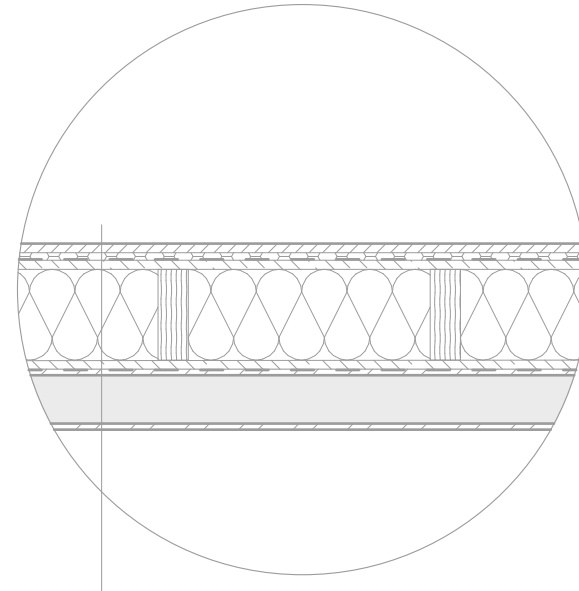
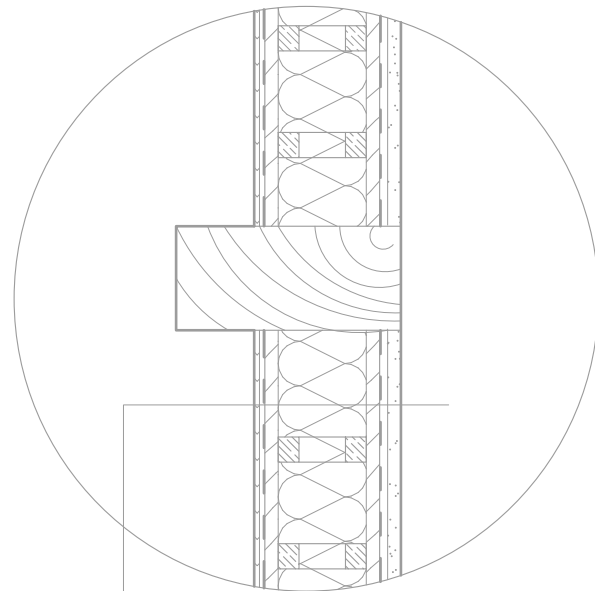
PRUŽNÉ PODLOŽKY MEDZI PILOTU A ROŠŤ

OCEĽOVÁ PILOTA ZAPUSTENÁ DO HĽBKY MIN. 4,5m

SKLADBA OBVODOVEJ STENY

SKLADBA PODLAHY

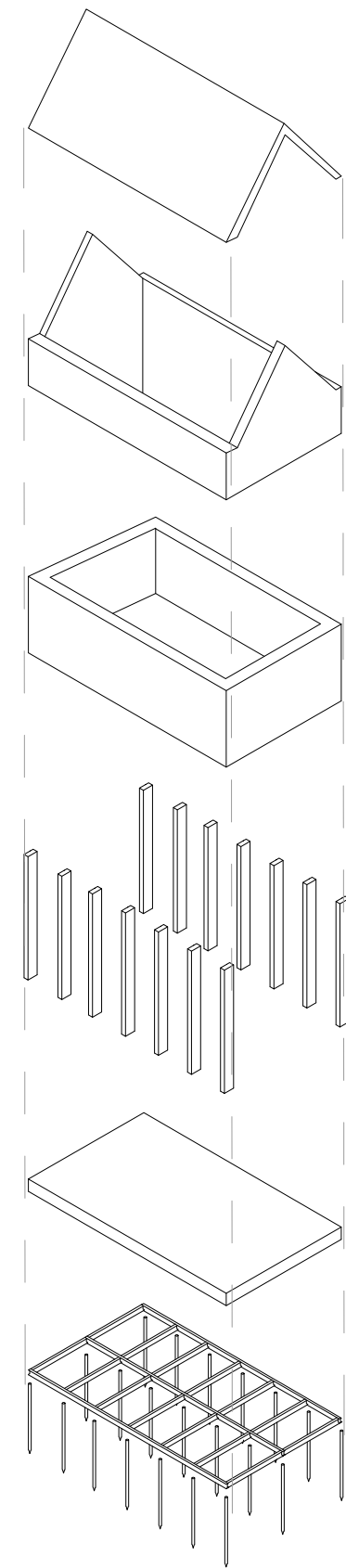
SKLADBA STRECHY



- OMIETKA URČENÁ NA DIF. OTVORENÉ KONŠ. + VÝSTUŽ. VRSTVA HR.25MM
- DREVOVLÁKNITÁ DOSKA HR.40MM
- KOTVENIE DOSKY HR.2MM
- PAROZÁBRANA 1,5MM
- OSB DOSKA-KRONOSPAN OSB 4 HR.15MM
- TEP. IZOLÁCIA - FÚKANÁ CELULÓZA HR.250MM/STĽPIK 70x70MM
- OSB DOSKA 15MM
- PAOZÁBRANA HR.1,5MM
- OSB DOSKA-KRONOSPAN OSB 4 HR.15MM
- HLINENÉ EKOPANELY HR.22MM
- HLINENÁ OMIETKA HR.10MM

- PODLAHA DREVO-OCHRANNÝ NÁTER HR.5MM
- PUŽNÁ ODLOŽKA HR.5MM
- HYDROIZOLÁCIA HR.3MM
- OSB DOSKA- KRONOSPAN OSB 4 HR.15MM
- TEP. IZOLÁCIA- FÚKANÁ CELULÓZA HR.300MM/LVL PANELY 57x300xMM DĹŽKY 8m.
- OSB DOSKA-KRONOSPAN OSB 4 HR.15MM
- POISTNÁ PAROZÁBRANA HR.1,5MM
- HYDROIZOLÁCIA HR.2MM
- KONŠ. ROŠTU Z OCEĽOVÝCH I PROFILOV .200MM
- KOTVENIE ROŠTU K PILOTÁM
- OCEĽOVÉ VRTANÉ PILOTY VYPLNENÉ BET. HMOTOU, DO HĽBKY MIN. 4,5m

- STREŠNÁ KRYTINA Z POZINOVANÝCH PLECHOV HR.2MM
- NOSNÉ LATY 40/ 50 HR.40MM
- KONTRALATY 50/ 50 HR.50MM
- DIF. FÓLIA BRAMAC
- OSB DOSKA-KRONOSPAN OSB 4 HR.15MM
- TEP. IZOLÁCIA- FÚKANÁ CELULÓZA HR.250MM/ LVL KROVY 51x250
- OSB DOSKA HR.15MM
- PAROPRIEP. FÓLIA HR.1MM
- VZDUCHOVÁ MEDZERA HR.50MM
- HLINENÉ EKOPANELY HR.25MM
- HLINENÁ OMIETKA HR.10MM



03 KONŠTRUKČNÝ DETAIL

STU
SvF

KARCH
KATEDRA ARCHITEKTÚRY

PREDMET : Stavby s vŕnĹ dŕeva
ŠTUDENT : Andrej Braŕnik
PEDAGÓG : Ing. Matthias Marcel Jean Arnould
AKAD. ROK : 2021/2022

B-PSA / II.