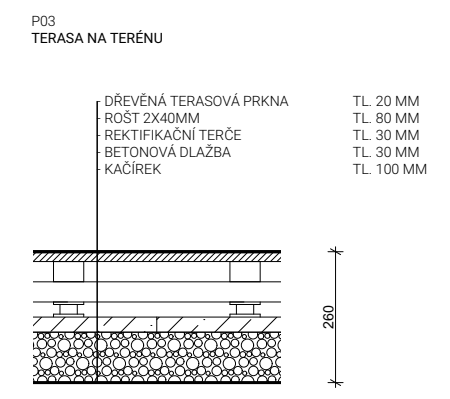
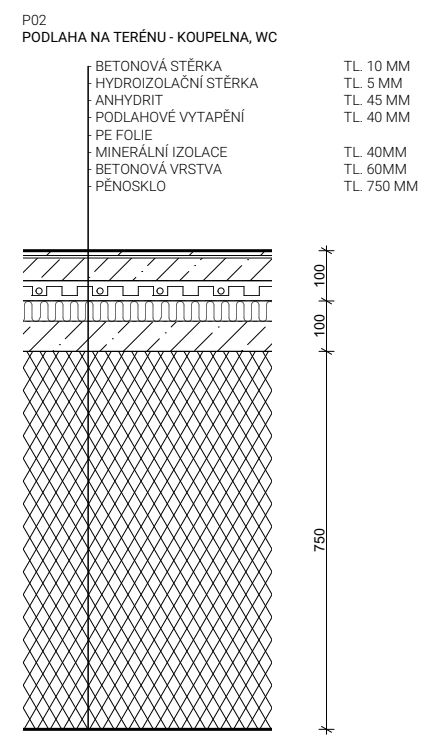
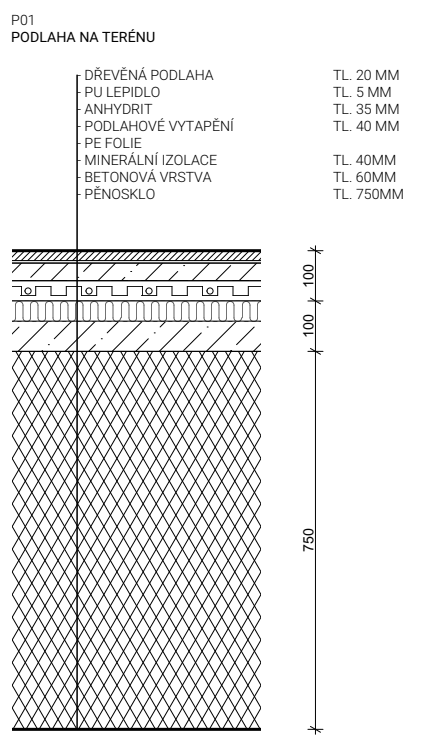
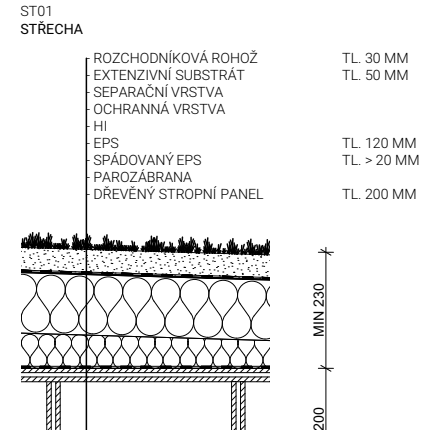
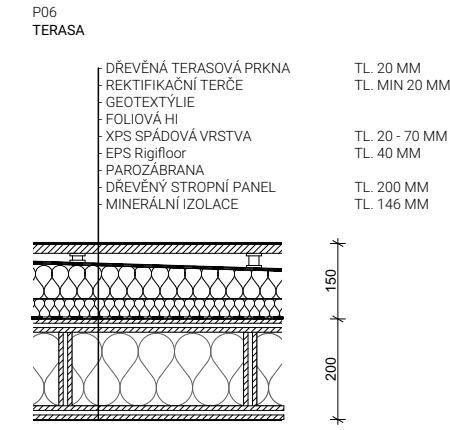
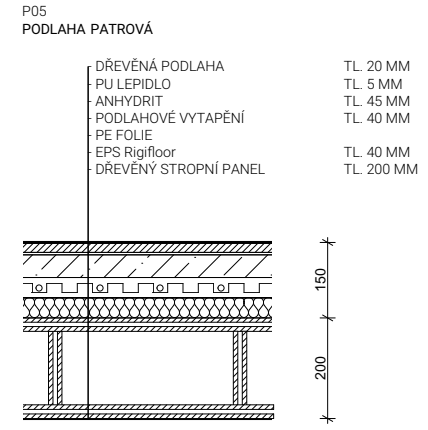
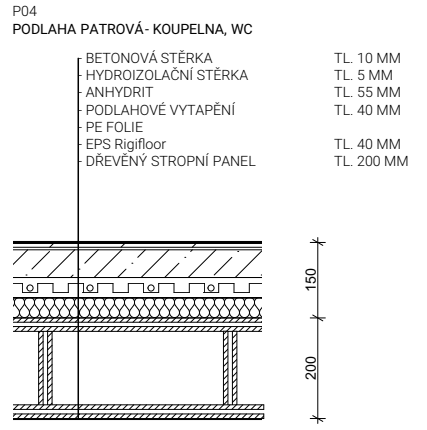
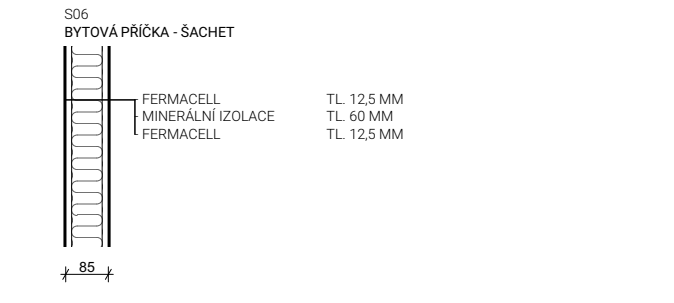
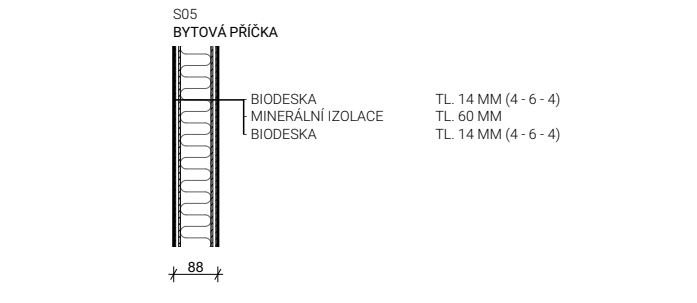
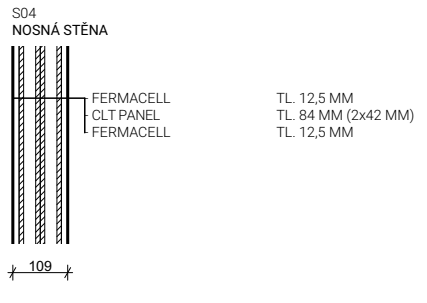
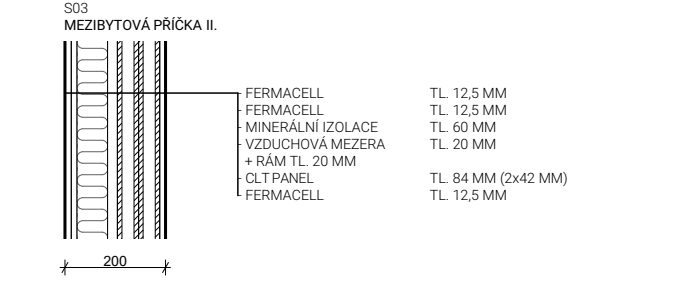
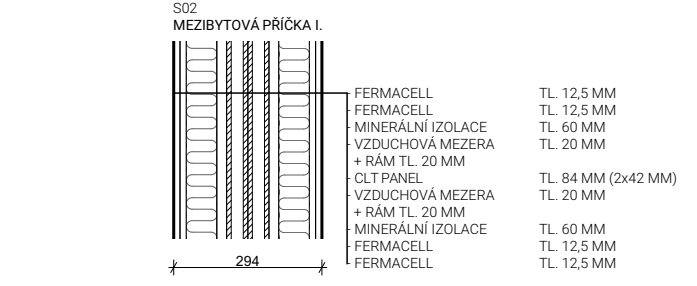
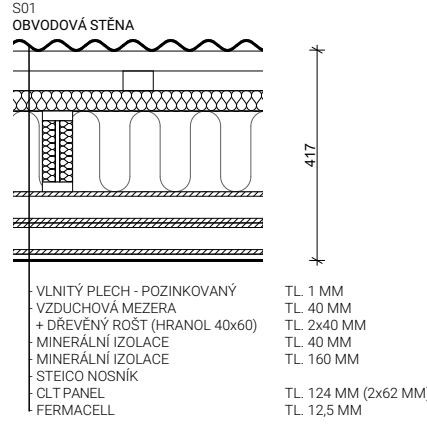


**VODOROVNÉ KONSTRUKCE**



**SVISLÉ KONSTRUKCE**



**CIBULE**  
Hostovice, České Republiky

ústav vedoucí ústavu  
15128 Ústav navrhování II prof. Ing. arch. Dalibor Hlaváček, Ph.D.

konzultant  
Ing. arch. Marek Pavlas, Ph.D.

vedoucí práce  
Ing. arch. Štěpán Valouch  
Ing. arch. Jan Štíbral

vyrabovala  
Barbora Šimůnková

část číslo výkresu  
Architektonicko - stavební část D.1.2.6

obsah výkresu formát měřítko datum  
Rez A-A A2 1:50 02.07.2023