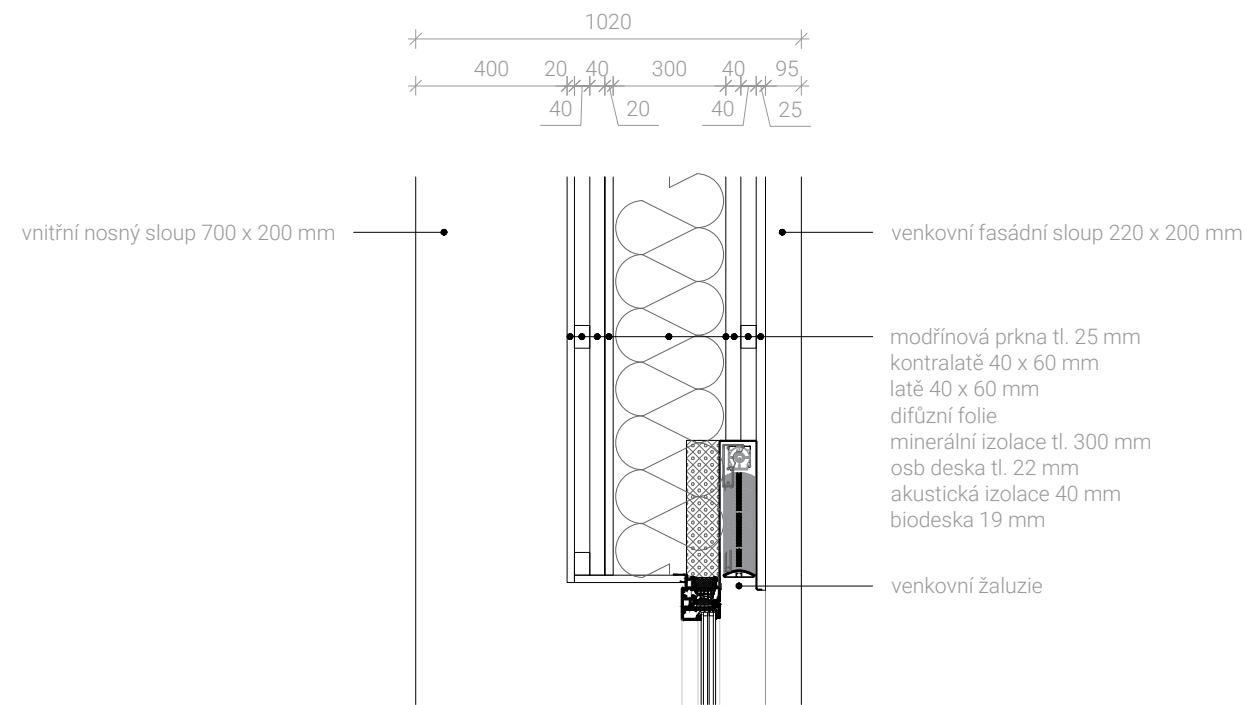
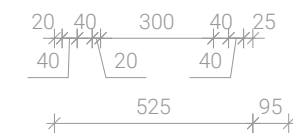
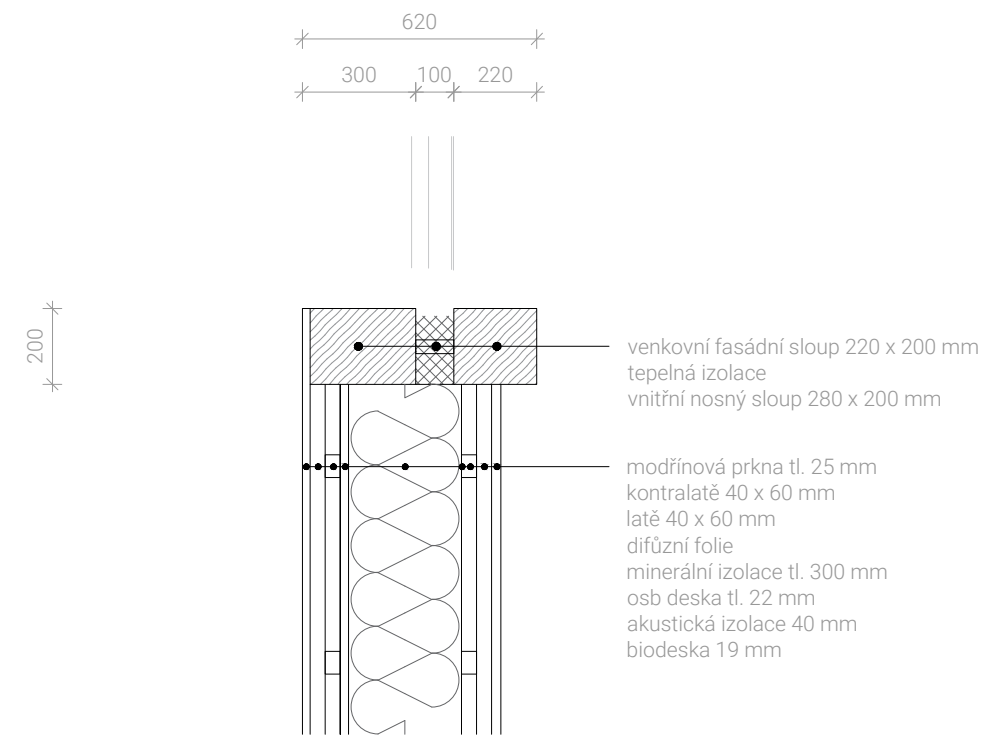


D1 Detail nadpraží M 1:20



D2 Detail ostění M 1:20



D3 Půdorysný detail nosných prvků M 1:20

