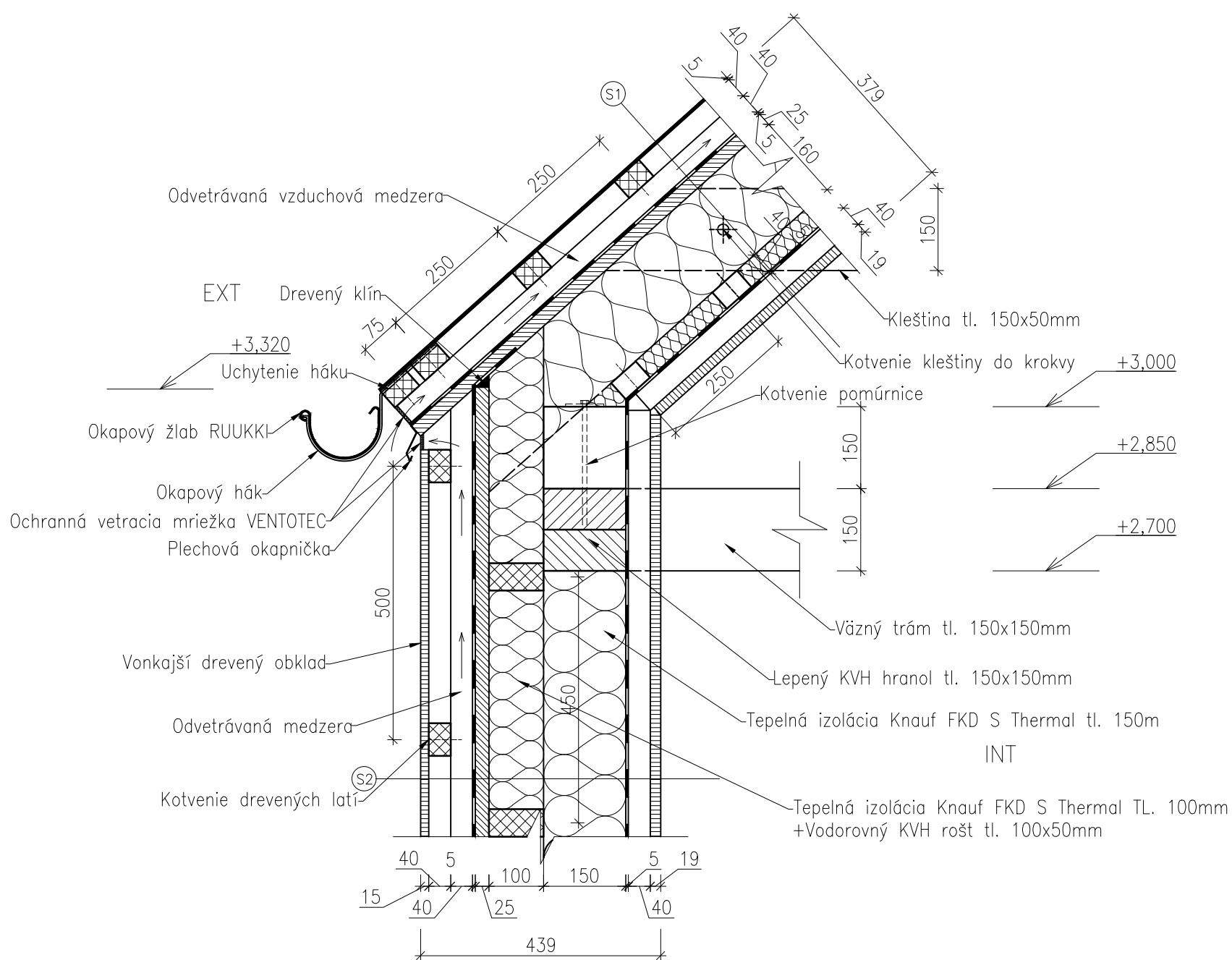


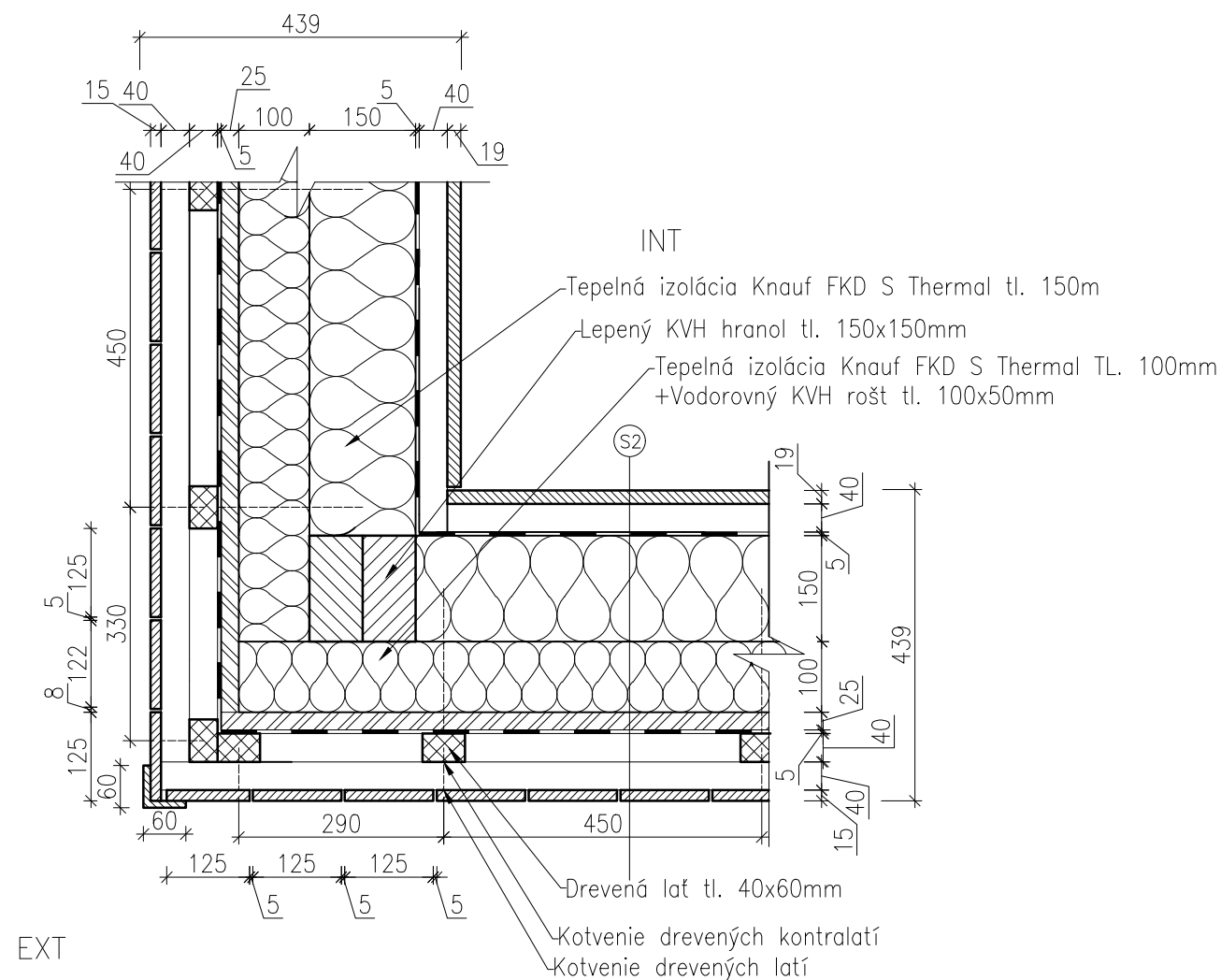
SKLADBA STRECHY (DVOJPLÁŠŤOVÁ)

- INT. — Drevený dyhovaný obklad na stenu tl. 19mm
- Drevené late tl. 40x60 mm
- Parozábrana STROTEX AL
- Drevené late tl. 40x60mm + Tepelná izolácia Knauf FKD S tl. 40mm
- Tepelná izolácia Knauf FKD S tl. 150mm + KVH hranol tl. 150x150mm
- Drevené krokvy tl. 120x160mm + ISOVER UNIROL PROFI tl. 160mm
- Drevené bednenie KRONOSPAN OSB 22mm
- Doplnková hydroizolačná vrstva BRAMAC PRO PLUS RESISTANT
- Drevené kontralate tl.40x60mm + vzduchová medzera
- Drevené late tl. 40x60mm
- EXT. — Kovová krytina RUUKKI CLASSIC DESIGN C




SKLADBA STENY (ODVETRÁVANÁ)

- INT. — Drevený dyhovaný obklad na stenu tl. 19mm
- Drevené late tl.40x60mm
- Parozábrana STROTEX AL
- Tepelná izolácia Knauf FKD S Thermal tl. 150m + Lepený KVH hranol tl. 150x150mm
- Tepelná izolácia Knauf FKD S Thermal TL. 100mm + Vodorovný KVH rošt tl. 100x50mm
- KRONOSPAN OSB dosky tl. 25mm
- Doplnková hydroizolačná vrstva BRAMAC PRO PLUS
- Drevené kontralate tl.40x60mm + vzduchová medzera
- Drevené late tl. 40x60mm
- EXT. — Vonkajší drevený fasádný obklad – zvislý tl. 125x15mm



Kótované v milimetroch, výškové kóty v metroch

 VEDÚCI PRÁCE: Ing. Blanka Pelánková	VYPRACOVAL: Dominik Lukáč	UČO: 29476	Vysoká škola Technická a Ekonomická v Českých Budějovičích	
			NÁZOV STAVBY: Obytný dom	PREDMET: typologie budov II.
NÁZEV VÝKRESU: Detail rohu + Detail pomúrnic			FORMÁT: A3	DATUM: 25.6.2023
			OBOR: Pozemní stavitelství	AKAD. ROK: 2022/2023
			MIERKA: 1:10	VÝKRES: Detail